



All-in-One Milling Machine

CRAFT 5X





ディテールの差が技術力の差

全てを一つに!

集塵機・クーラント・コンプレッサーを別途準備する必要がありません。

CRAFT5Xはコンパクトな設計になっており、空間効率性を最大限に活かすことができます。またユーザーフレンドリーな操作性であるため、メンテナンスなども容易です。



Wet & Dry

ジルコニア, WAX, PMMA, CAD/CAM冠だけでなく、ガラスセラミックやプレミルドアバットメントなどの加工も可能です。



5-Axis

同時5軸加工機であるため、補綴物形状の制約をより少なくした精密加工を実現しました。アンダーカットの激しいケースや挿入角度が多様なケースにもその効果を発揮します。



90 Degree Milling

90度加工で歯牙の外形をより高精度に再現することができます。歯間や歯牙のテクスチャー、歯肉ラインや前歯部加工時にその有用性があります。



One Step Milling

5軸リバース加工でアバットメントと上部構造補綴物の高精度加工が可能になり、作業時間を画期的に減らすことができ、補綴物の精度向上にもつながります。

CRAFT 5X





90度加工で完成するハイディテール感

CRAFT5Xは90度加工により、歯牙の外形をディテールな部分まで再現します。90度加工は既存の加工方式では実現しなかった新しい加工方式としてユーザーに高い満足感を与えることでしよう。

CRAFT5Xの90度加工は科学です。

CRAFT5Xは90度加工時にCタイプクランプを使用します。Cタイプクランプの半面がオープンになっているためクランプを90度に立てた状態で歯牙の外形を垂直加工することが可能です。ディスクを90度に立てて加工すると0度と180度では加工することのできないアンダーカットまでミリングバーが入っていくため、より繊細な加工を実現します。また加工軸を精密に制御する高性能モーターと一体型として製作された強固なフレームが誤差を少なくし、繊細な90度加工を可能にしました。

0度加工



90度加工



90度加工は歯間領域、歯牙のテクスチャーや歯肉ラインのような精度が求められる加工が必要な場合、そして審美的な面で重要な前歯部の加工をする時にとても有用です。加工が完了したジルコニアクラウンを再度後処理しなければいけないといった複雑な過程を省略することができ、作業時間を画期的に短縮できます。



0度加工結果物

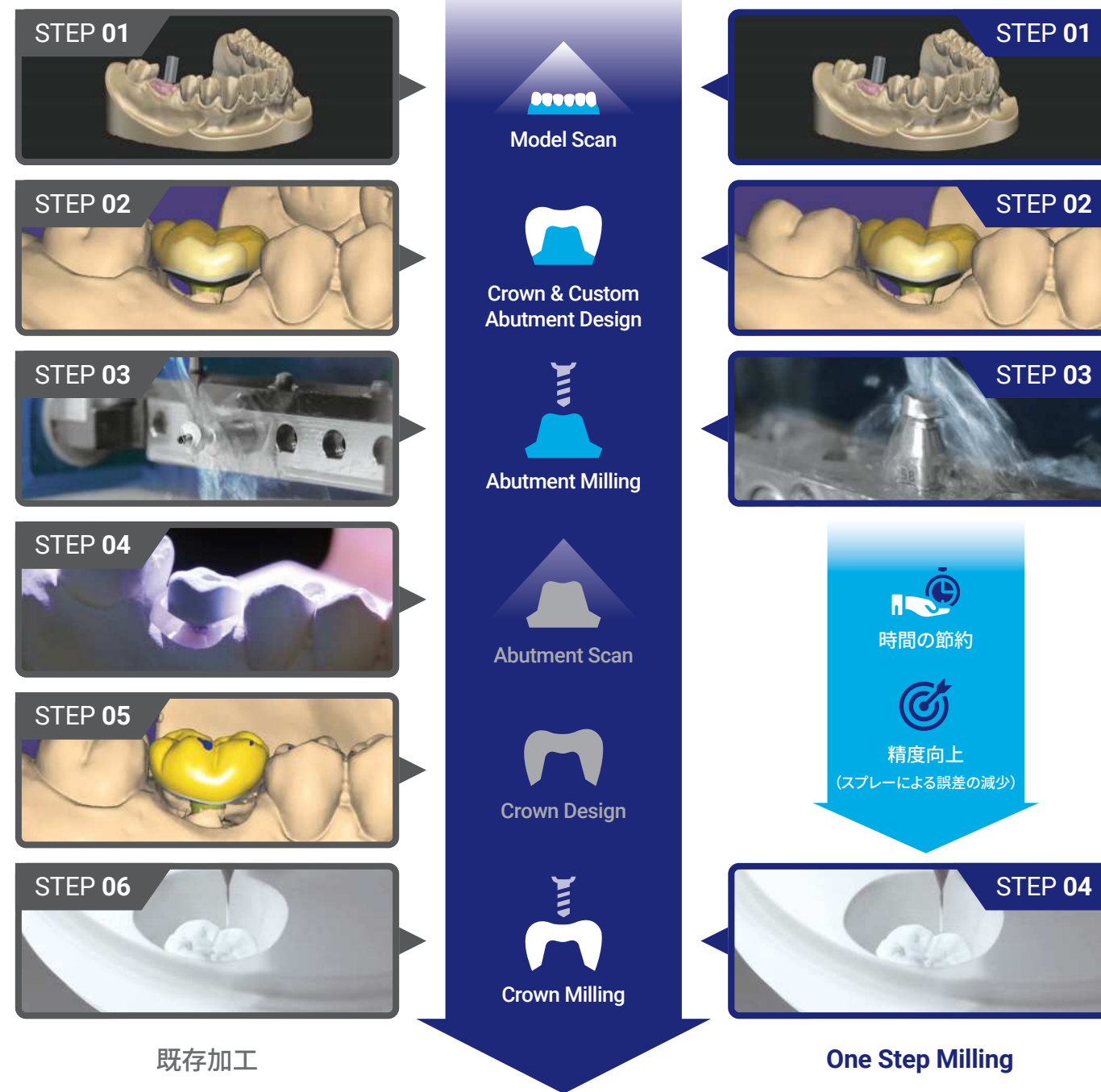


90度加工結果物



CRAFT5Xでワンステップ加工を始めましょう。

全員が不可能だと考えていたワンステップ加工ですが、CRAFT 5Xで可能になりました。
 CRAFT 5Xは既存の加工機では、限界であった部分を改善しデザインデータの再現性を向上させました。
 5軸リバース加工方式により、アバットメントと上部構造を同時に製作することでワンステップ加工は完成します。



ワンステップ加工で全く新しいアバットメント作成方法

通常のカスタムアバットメント製作方法はアバットメントを先にデザインして、加工した後にそれを再度スキャンしなければいけないといった複雑な段階を行う反面、ワンステップ加工はカスタムアバットメントと上部構造を同時に加工するため製作過程が画期的に削減できます。ジルコニアブリッジを加工後に焼成している間にアバットメントを加工するという形で運用すればさらに時短になるでしょう。また、スキャン過程で発生する誤差を防止できるため、精度の向上にもつながります。

CRAFT 5X

All-in-One

全てを一つに!
集塵機・クーラント・コンプレッサーを別途準備する必要がありません。
CRAFT5Xはコンパクトな設計になっており、空間効率性を最大限に活かすことができます。
またユーザーフレンドリーな操作性であるため、メンテナンスなども容易です。

Dust Collector

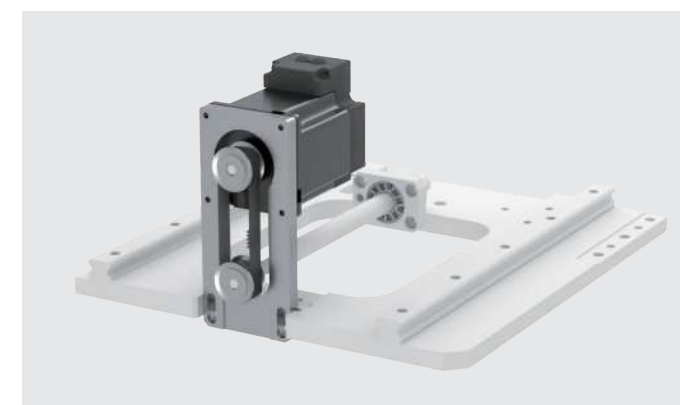
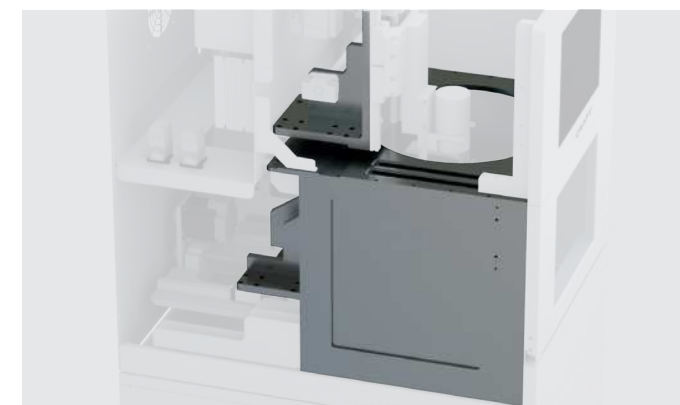
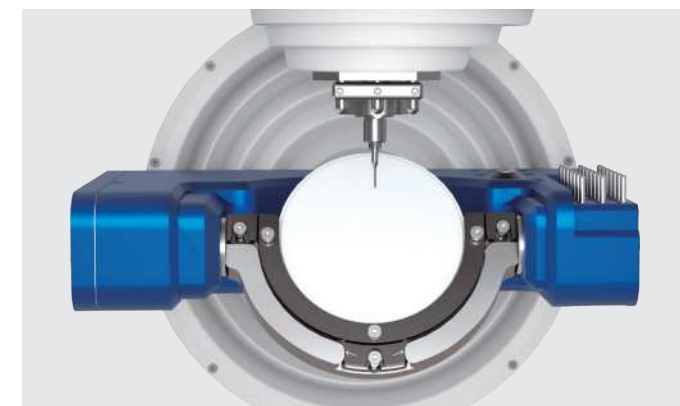
低騒音の集塵モーターを使用しているため、静かな集塵を実現しました。吸引力を4段階まで調節することができます。

Coolant System

ウォータータンクとポンプで構成されているクーラントシステムはガラスセラミックとチタン(プレミルドブランク)の加工を可能にしました。

Air Compressor

別途コンプレッサーを設置する必要がありません。DOF社の独自技術で開発されたコンプレッサーが空間に革新をもたらしました。



01

Wet & Dry Compatible Milling

湿/乾式加工を両立することができ、材料の特性に合わせた加工方法を選ぶことができます。また、残余湿気が加工機内部へ入らないように防水処理がされています。

02

5-Axis Simultaneous Processing

A, B軸とX, Y, Z軸が結合し5軸加工が可能です。同時5軸加工は補綴物の形状に制約を少なくするため、精度の高い加工を可能にしました。

03

Sturdy & Low-Vibration

強固でコンパクトな構造で揺れを顕著に減少させた耐久性のある加工機です。またキャリブレーションを常にしなくても一貫性のある結果物を得ることができます。

04

Closed Loop

モーターの回転数を記録できる装置を搭載しており、加工機が加工経路から逸脱することを防ぎます。安全なモーターを使用していることにより強度のある材料も加工することができます。



05

Onboard Computer

タッチパネルと内蔵型コンピュータが搭載されています。コンピュータに設置された加工機の制御ソフトウェアは直感的なユーザーインターフェースで操作性も容易です。



06

High Quality Spindle

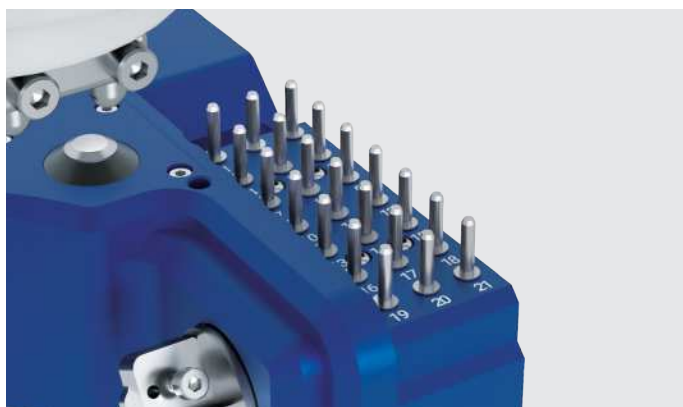
最大100,000RPMで最大出力0.7kwの優れた耐久性をもつJägerスピンドルを搭載しています。硬い材料も安定的に加工することができます。



07

Storage

加工機のアクセサリを整理整頓できる引出しがついており、別途保管場所を準備する必要がありません。

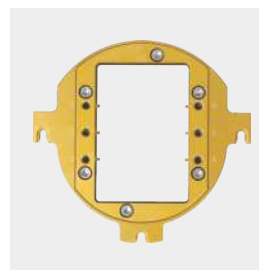


08

21 Station Automatic Tool Changer

合計21種類のミリングバーを自動交換することができ、ミリングバーの摩耗や破損を感知できる機能もついています。素材に適したミリングバーを使用して、より精密な加工が可能です。

Optional Jig



Glass Ceramic Jig

e.max*のようなガラスセラミック素材を加工する際に使用するジグです。

*e.maxは Ivoclarvivadent社の登録商標です。



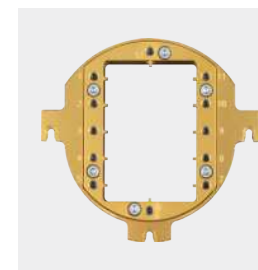
Premill Original Jig

プレミルドアバットメントを最大10個まで同時に装着することのできるジグです。



Inlay Holder

インレーのような小さい補綴を石膏で固定する際に使用します。コネクタ無しでインレー加工を可能にしました。



Hybrid Ceramic Jig

CADCAM冠を最大12個まで同時に装着できる治具です。

※日本では、基本ジグとして機械購入時に同梱されています。



Premill Reverse Jig

プレミルドアバットメントを5軸加工する際に使用するジグです。

※ワンステップ加工時に使用します。

Specification

大きさ	加工機(上部)	440mm x 660mm x 710mm (W x D x H)
	テーブル(下部)	436mm x 660mm x 1000mm (W x D x H)
重さ	加工機(上部)	75kg
	テーブル(下部)	70kg
スピンドル	製造元	Jäger
	シャンク	4φ
	最大RPM	100,000 rpm
	最大出力	0.7kw
ツールポケット数		21個
プレミルドアバットメント最大装着数		10個
プレミルドアバットメント(ワンステップ加工時)最大装着数		6個
ガラスセラミック最大装着数		6個
CADCAM冠最大装着数		12個
必要電力		1.5kw
加工材料		Zirconia, wax, PMMA, PEEK, composite resin, hybrid ceramic glass ceramic, pre-milled titanium abutment ※一部テンプレート作成が必要な場合がございますので、事前にお問い合わせください。

About DOF Inc.

DOFは独自の技術力で歯科用3Dスキャナー及び歯科用切削加工機を開発しているCAD/CAMのトータルソリューションメーカーです。2012年に創業したDOFはカメラが動くスキャナーを開発したことにより、業界に新風を吹かせました。世界最高レベルである500万画素の高精度歯科用3Dスキャナーや患者の顔貌データを3D化で再現する歯科用フェイススキャナーなど常に革新的な商品を開発しています。

DOFは顧客と共に成長していきます。

ユーザー目線で、必要機能の有無や不必要機能の有無などDOFの商品はユーザーの立場に合わせて企画/設計/開発されており、商品完成後もユーザーの意見を取り入れ商品のアップデートに反映させています。ユーザーが、より簡単に楽しく作業できるようになることがDOFの夢でもあり未来です。



doflab.com/ja

製造販売元

製造販売許可番号 **26B2X10038**

販売名:DOF クラフト

株式会社DOF JAPAN

〒600-8405 京都市下京区万寿寺通高倉西入万寿寺中之町78

一般的名称:歯科技工室設置型コンピュータ支援設計・製造ユニット

一般医療機器届出番号:26B2X10038000012

Copyright © 2022 DOF JAPAN Inc. All rights reserved.

デザイン及び使用は性能向上のため予告なしに変更される場合があります。

☎ 075-741-6542

🌐 <https://doflab.com/ja>

✉ info@doflab.com

📘 DOF JAPAN Inc.

📷 @dof_jp

