

# エイブ印象用トレー

ABE  
IMPRESSION  
TRAY



Hi-FLEX AC



コーティング前 →

← コーティング後



下地の金属トレーにメッキをして、  
コーティングがはがれても  
錆びにくい加工になりました。

# アミトレーだからできる保持力、リムロックの強

《 日本人のために設計されたトレー! 》

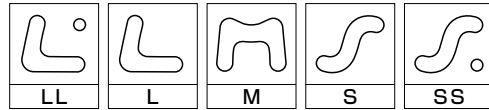
数多くの臨床データをもとに、日本人の歯列弓および歯槽堤弓に容易に適合するよう、大きさや形態を算出しデザインされたトレーです。から、選択しやすく無理のない印象採得を行うことができます。

《 変形がなく、印象材をしっかり保持! 》

金属板をアミ状に打ち抜き、辺縁をリム状に加工していますので、印象操作中の変形がなく、印象材をしっかりと保持します。リムロック式の強度と、アミトレーの保持力をかねそなえたトレーです。



●一目でわかる、型抜きトレーサイズ!

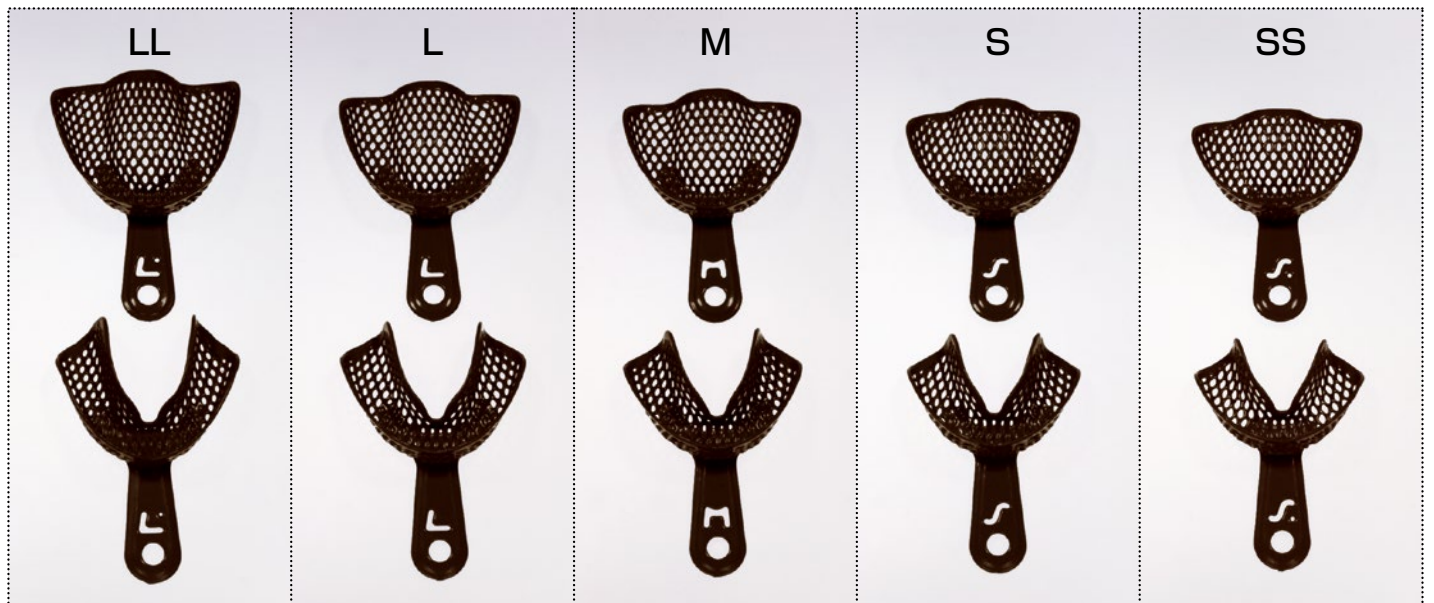


届出番号: 11B3X10002000110  
一般医療機器(クラスI)

商品ページへは  
こちらのQRから。!



## エイブトレー / 有歯顎用



## エイブトレー / パーシャル



ハンドルが常に正中寄りに来るようにデザインされていますので、操作性も大変良くなっています。

前歯上顎用、前歯下顎用  
右下 / 左上用、左下 / 右上用の4種類

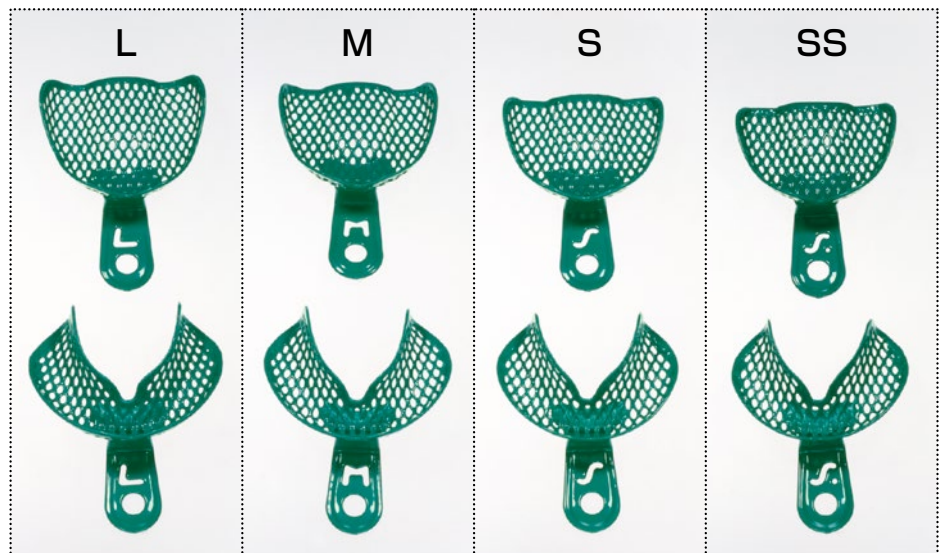
予備印象の結果がそのまま各個トレーの辺縁外形を示します。解剖学的背景から義歯支持域としての骨的要素をしっかりと採得するとともに、義歯周囲筋群および各小帯の動きを捉えるよう設計されています。

トレーと歯牙が接触しないように、トレー内面は適度なゆとりをもった箱型になっています。また、口腔前庭、歯列、歯槽堤および口蓋面、舌側部に、印象材が十分ゆきわたり、しっかりと印象採得できるよう、トレーの形態が工夫されています。とくに舌側部は、咬合診断や遊離端義歯の制作を考慮し、歯槽部まで印象採得できるよう、通常のトレーより長くなっています。

### 【消毒について】

エイブトレーの耐熱温度は、80℃以下です。薬液、ガス等による消毒法をお願いします。トレークリーナーをご使用になると、コーティング材の劣化を早める事がございます。

## エイブトレー / 無歯顎用



# 柔軟さ、口あたりのやさしさ、掃除のしやすさ。

《 辺縁外形の適合調整が容易に! 》

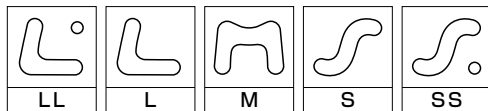
より優れた適合が得られるように、口腔内の状況に応じて、トレー辺縁部の賦形が簡単にできるよう設計されています。

《 掃除が簡単! 》

アミ状の金属板の表面は特殊な樹脂をコーティングしてありますので、口腔内でのあたりがソフトで、しかもアルギン酸のはがれが良く、簡単に掃除できます。



●一目でわかる、型抜きトレーサイズ!

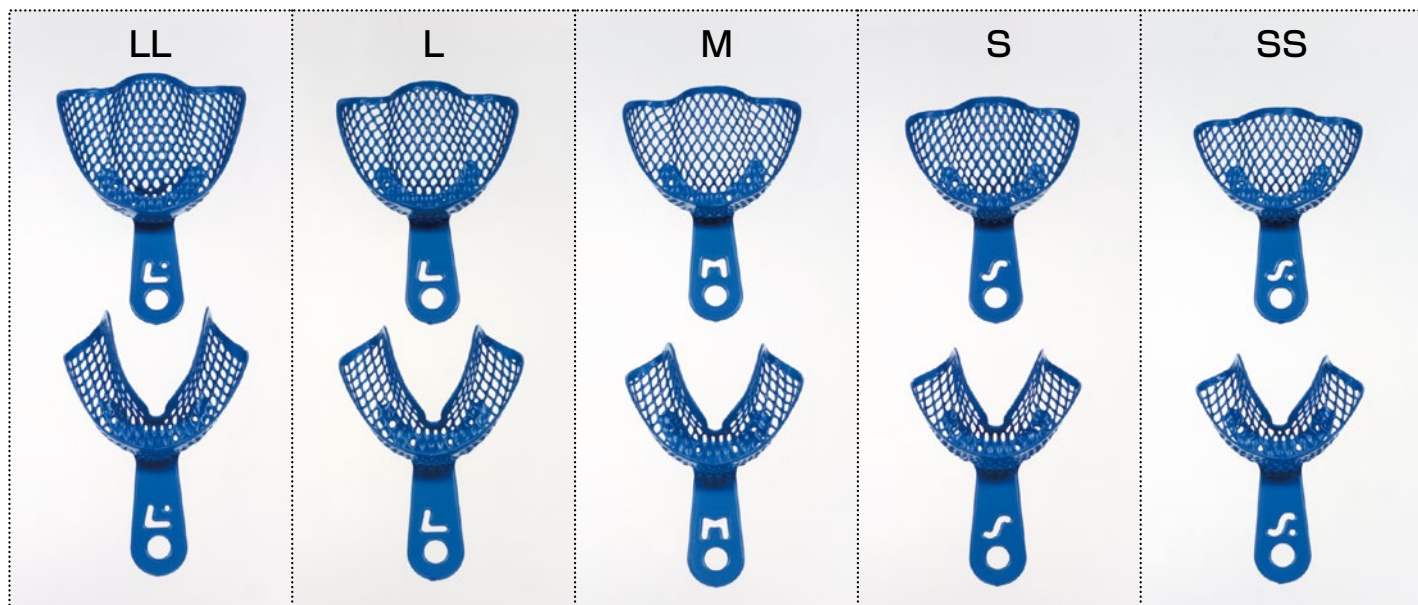


届出番号 : 11B3X10002000060  
一般医療機器 (クラスI)

商品ページへは  
こちらのQRから。/



## 〈オートクレーブ滅菌できる〉ハイフレックスAC / 有歯顎用



## ハイフレックスAC / パーシャル



前歯上顎用、前歯下顎用  
右下 / 左上用、左下 / 右上用の4種類

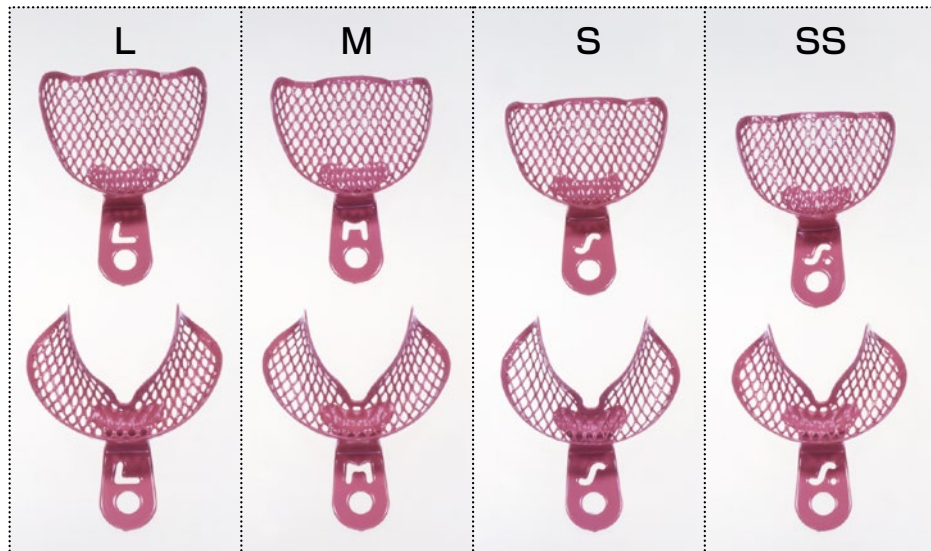
ハイフレックスACはエイブトレーと同じ形状で、コーティング材をオートクレーブにも耐えられる材料にしたトレーです。アルギン酸のはがれも良く、エイブトレーの使いやすさは変わりません。サイズ表示も見やすくなっています。

### 【消毒について】

ハイフレックス ACの耐熱温度は、140℃以下です。オートクレーブの乾燥モードは、避けてください。トレークリーナーをご使用になると、コーティング材の劣化を早める事がございます。



## ハイフレックスAC / 無歯顎用



エイブトレーに優しいリムーバー

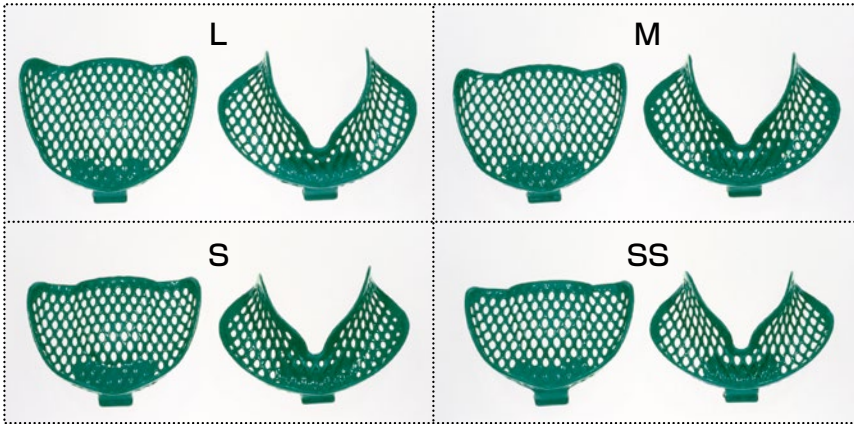
### アルバ

アルギン酸印象材剥離スパチュラ

エイブトレーのソフトコーティングが剥がれるのを防ぎ、トレーを長持ちさせます。スパチュラの形態がトレーの曲面に調和して、力を入れずにすばやく、安全にアルギン酸印象材をはがすことができます。



## エイブトレー／スペシャル



エイブトレースペシャルは、無歯顎用エイブトレーのハンドルをほとんど無くしたユニークなトレーです。ハンドルを無くすことにより、①上・下顎の予備印象が閉口下で上下一塊として採得できる。②下顎予備印象時に上顎との対合関係を記録できる。③前方の咬合平面の基準となる上唇下縁が記録でき、同時に正中矢状面の記録が容易になる。以上のように、予備印象時におおよその上下対向関係を記録できるので、蠟堤による咬合採得、ゴシックアーチトレーシングなどの為の咬合採得操作が容易となり、省力化ができます。

届出番号：11B3X10002000020  
一般医療機器(クラスI)



## CTトレー／上下顎兼用型

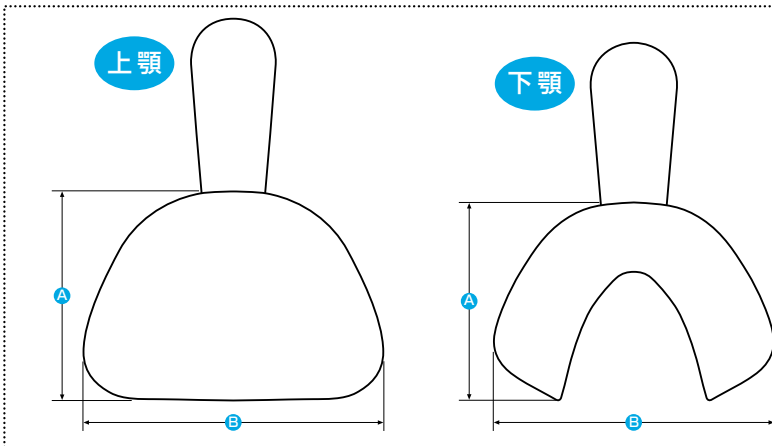


医療機器製造販売業 株式会社 佐々木工業  
長野県佐久市中込3368 届出番号:20B3X0000600001  
一般医療機器(クラスI)

### 全顎上下顎共用L、M、SとPタイプ(臼歯部専用)の4種

インレー、クラウン、ブリッジ専用の連合印象に適したトレーです。上下顎兼用ですから、トレーの種類が少なく済みます。また、硬組織のみをカバーするデザインですから、印象材及び石膏を通常トレーの約1/2に節約します。口蓋部がないため、上顎印象時にオウ吐反射が起こりません。ステンレス製で撤去時の歪みが生じず、清掃も楽で、長期間きれいに使えます。チャンネルトレーと寸法が合わせてありますので、チャンネルトレーとの組み合わせで効率的な分割システムが可能です。

## 【サイズ】 エイブトレー／エイブトレーハイフレックスAC 共通 〈有歯顎用〉



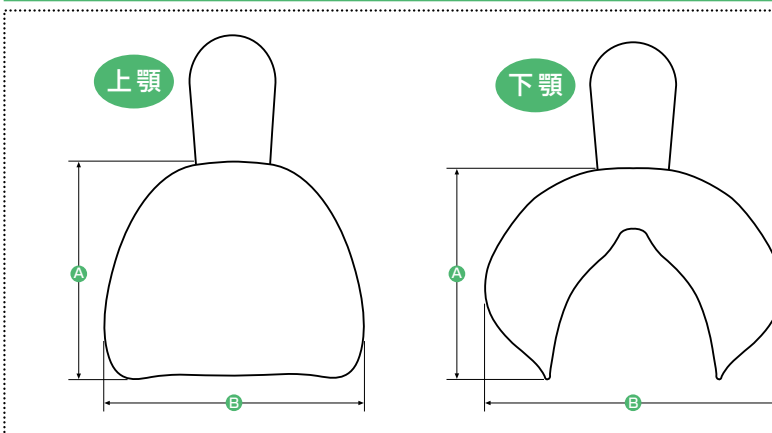
### 上顎

サイズ	LL	L	M	S	SS
A	69	64	61	56	51
B	83	80	78	76	74

### 下顎

サイズ	LL	L	M	S	SS
A	68	63	60	55	51
B	80	78	76	74	72

## 【サイズ】 エイブトレー／エイブトレーハイフレックスAC 共通 〈無歯顎用〉



### 上顎

サイズ	L	M	S	SS
A	60	58	54	49
B	73	69	68	67

### 下顎

サイズ	L	M	S	SS
A	61	58	54	51
B	80	77	76	74

※デザイン・価格等は、予告なく変更する場合があります。

2201SG003

お問い合わせ、ご用命は下記まで

発売元 **TOKYO SHIZAISHA** 株式会社 **東京歯材社**

東京歯材社商品センター 〒110-0004 東京都台東区下谷3-13-5  
TEL:(03)3874-5077 FAX:(03)3874-5091  
本社 〒110-0001 東京都台東区谷中2-5-20  
TEL:(03)3823-7501(代) FAX:(03)3823-7516  
http://www.shizaisha.co.jp

医療機器製造販売業 片瀬工業株式会社 埼玉県所沢市山口257-5