

CS 2300P(A4_210×297)



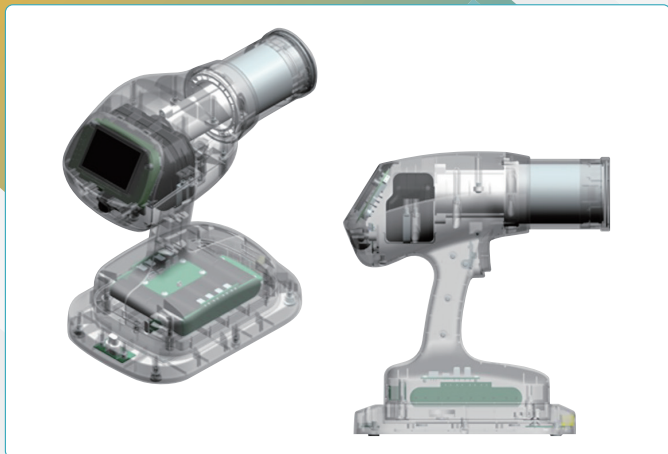
Carestream
DENTAL



CS 2300P ポータブルX線装置

More Power at your fingertips:
70kV – 3.5 mA

CS 2300P バッテリーを使わない革新的なシステム搭載で、最適な撮影を!



ポータブルX線で初めてスーパーキャパシタシステムを採用。わずか90秒でのフルチャージ、70kV/3.5mAの高出力、短時間撮影を実現。



コードレス、人間工学に基づいたグリップしやすい形状、本体2.1kgの軽量設計で撮影時の手ブレも軽減し安定した撮影ができます。



撮影条件設定は3つのボタンのみ!
各モードを選ぶだけの3ステップで直感的にスムーズに撮影準備ができます。

イメージングプレート、RVGセンサー、デンタルフィルムに対応しています。医院でお使いのものをそのままご使用いただけます。

製品構成

- 本体×1
- 充電用クレードル×1
- 充電用ACアダプタ×1

オプション

- 長方形絞り(2×3cm)
- 長方形絞り(4×3cm)
- 延長撮影スイッチ
- キャリングケース

Technical Specifications

パワーサプライ	直流14.5V スーパーキャパシタシステム
管電圧/管電流	70 kV / 3.5 mA
撮影時間	0.06 - 1.00 秒
焦点スポット	0.4 mm
SSD(焦点-皮膚間距離)	200mm FOV: $\varnothing 60\text{mm}$
重量	本体:約1.95kg(トータル:2.1kg)
サイズ	本体:270.9(L) × 267.7(H) × 143.3(W) mm

仕様など予告なく変更することがあります。あらかじめご了承ください。



● 一般の名称: アナログ式口外汎用歯科X線診断装置(管理 特管 設置) 販売名: CS2300P ポータブルX線 認証番号: 303ACBZX00007000
製造販売元: トロフィー・ラジオロジー・ジャパン株式会社

販売元:  株式会社 近畿レントゲン工業社

本社 〒602-0029 京都市上京区室町頭町259 TEL 075-441-3234 / FAX 075-415-0364 <https://www.x-raykinki.co.jp>

東京オフィス 〒143-0006 東京都大田区平和島6-11-1 TRCセンタービル9F TEL 03-6450-0933

名古屋オフィス 〒454-0844 名古屋市中区薬池町1-8 C号 TEL 052-665-6385

