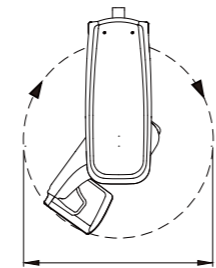


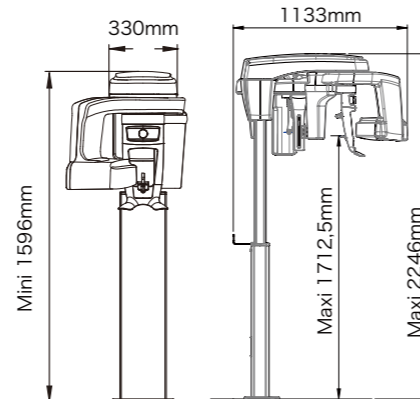
製品仕様

KR-8100

一般の名称	デジタル式歯科用パノラマ・断層撮影X線診断装置
販売名	キンキケーアール8100
医療機器認証番号	226AGBZX00039000
電源電圧・容量	単相100V 50/60Hz 2.2KVA
管電圧	60~90kV
管電流	2~15mA
X線管焦点	0.5mm (IEC60336)
総ろ過	2.5mmAL
照射時間	2-12.5秒(設定条件により変動)
受像部	CMOSセンサー
取込エリア	6.4×131.2mm
拡大率	1.2(±10%)
グレースケール	4096-12bits
装置寸法	936(L) × 1133(D) × 2246 (H)mm
最低設置面積	1200(L) × 1400(D) × 2400(H)mm
総重量	72kg(ベースプレートを除く)

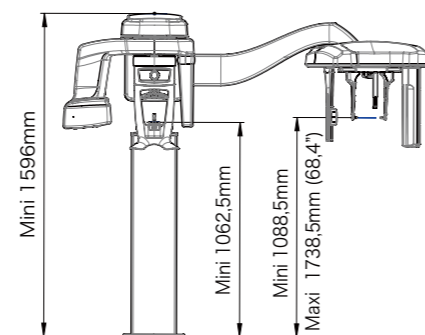
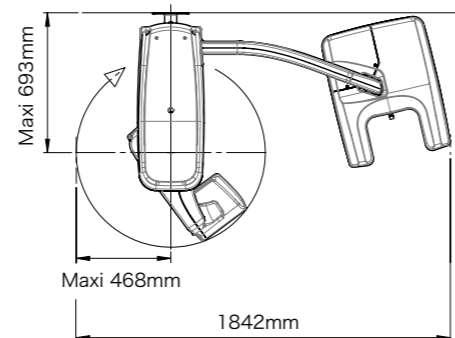


Maxi 936mm



KR-8100 SC

一般の名称	デジタル式歯科用パノラマ・断層撮影X線診断装置
販売名	キンキケーアール8100
医療機器認証番号	226AGBZX00039000
電源電圧・容量	単相100V 50/60Hz 2.2KVA
管電圧	60~90kV
管電流	2~15mA
X線管焦点	0.5mm (IEC60336)
総ろ過	2.5mmAL
セファロ撮影時間	3~10秒
受像部	CMOSセンサー
画像フィールド	6.4X263.3mm
拡大率	1.13(±10%)
グレースケール	16384-14bits
装置寸法	1842(L) × 1133(D) × 2246 (H)mm
最低設置面積	2142(L) × 1400(D) × 2400(H)mm
総重量	107kg(ベースプレートを除く)



最新テクノロジーを駆使したデジタルパノラマにセファロ機能を追加

KINKI
KR-8100
KR-8100 SC

販売元 株式会社 近畿レントゲン工業社
 本社 〒602-0029
 京都市上京区室町通上立売上る頭町259番地
 TEL 075-441-3234 FAX 075-415-0364
 東京オフィス 〒141-0031
 東京都品川区西五反田5-5-9F
 TEL 03-3779-0112 FAX 075-415-0364

特約店

 株式会社 近畿レントゲン工業社
<http://www.x-raykinki.co.jp>

スリムなボディに機能満載。

KR-B100 KR-B100 SC

- 1 安全・安心な撮影**
対面位置付けで、簡単・確実に患者さまを位置付けできます。
また、イラスト画面をタッチするだけで、最小被曝で最適な画像を得ることができます。
更に必要な部位だけの撮影も可能です。
- 2 フィルター選択** ※DISソフトウェアのみ
コントラストとシャープネスをワンタッチで設定できます。
- 3 TMJ・上顎洞**
TMJ撮影(2枚・4枚)や上顎洞部位だけの撮影もできます。
- 4 スリムなボディ**
1.2m x 1.4m(セファロ付1.4m x 2.1m)の省スペースで設置可能な
スリム&コンパクトなデザインです。
更にアルミボディ採用により、本体重量はわずか72kg(セファロ付107kg)と
軽量化を実現しました。
- 5 2D+プログラム**
確認したい部位の撮影で、7枚の断層画面から最適な画像を選べます。(6部位)
- 6 セファロ機能のアップグレード可能**
パノラマ装置として導入後、セファロ機能を追加することができます。
(セファロアームの向きは写真の方向のみとなります)

オート輪郭検出機能



2D+プログラム

セファロ撮影エリアは3種類から選択できます。



操作画面



フィルター選択 ※DISソフトウェアのみ

